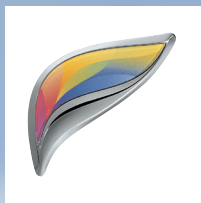


# SHARP

MX4050NEU  
SYSTEME MULTIFONCTION NUMERIQUE COULEUR



DES MULTIFONCTIONS  
LASERS A3 COULEUR QUI  
S'ADAPTENT À VOS BESOINS  
PRESENTS ET FUTURS

Lorsque vous investissez dans la technologie, vous prévoyez votre croissance future /Voilà pourquoi nos multifonctions s'adaptent pour répondre à vos besoins actuels et à venir.



## Il y a toujours de nouveaux défis à relever /Voilà pourquoi nos multifonctions lasers sont parés pour l'avenir.

Lorsque vous achetez du matériel de bureau, vous ne faites pas seulement un achat pour aujourd'hui, vous investissez dans l'avenir en vous préparant à relever de nouveaux défis, parfois inattendus. C'est pourquoi nos multifonctions A3 couleur constituent un choix idéal avec leur grand nombre d'options pour aujourd'hui comme pour les années à venir.

Vous souhaitez donner plus de mobilité à vos collaborateurs et travailler en collaboration sur plusieurs sites? Imprimer, scanner, copier mais surtout stocker et partager vos documents facilement avec votre MFP et son accès aux services Cloud !

### DES FONCTIONNALITÉS INDISPENSABLES ET DES OPTIONS TRÈS PRATIQUES



Panneau de contrôle 10,1 "



Finisseur jusque 3 000 feuilles



Moteur puissant pour une disponibilité maximale



Agrafage aditionnel post impression

### Tout ce dont vous avez besoin est déjà là ...

Toutes les fonctionnalités indispensables sont intégrées de série. Vous avez la possibilité de tout contrôler à l'aide du grand écran tactile couleur LCD de 10,1" inclinable pour plus de confort. Accéder de façon intuitive à toutes les fonctions, le panneau de contrôle vous conseillera même le réglage le plus écologique pour chaque tâche vous assurant ainsi une consommation d'énergie minimale. Chaque utilisateur peut également personnaliser cet écran pour plus de confort de travail et peut facilement prévisualiser ou modifier ses travaux avant toute impression. Fini les erreurs de numérisation et les documents illisibles après impressions.

La numérisation intuitive et rapide de 80 ipm vous permet de numériser automatiquement des lots de documents mélangeant documents noir & blanc et couleur, même s'ils sont de taille et de poids différents. Ne triez plus vos documents, votre MFP les gère pour vous pour avoir une qualité optimale constante !

Pour un plus grand confort d'utilisation, les magasins papiers peuvent accueillir des formats allant jusqu'au SRA3 et des grammages de 300 g/m<sup>2</sup>, vous procurant ainsi une polyvalence maximale et des possibilités impressions plus étendues.

### ... en plus de nombreuses options pour s'adapter à vos besoins !

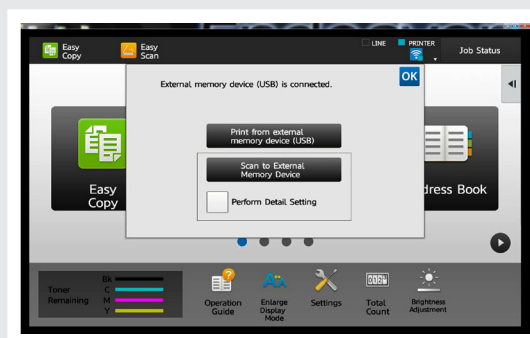
- Une large gamme de solutions de finition, y compris piqûre à cheval, d'agrafage sans agrafe et d'agrafage manuel.
- Une fonctionnalité d'authentification unique pour un accès rapide aux services Cloud les plus utilisés.
- Sharp OSA (Open Systems Architecture) pour l'intégration total de vos applications métier et des applications du Cloud.
- Une gamme de solutions logicielles Optimised\* permettant une numérisation, une impression et une connectivité mobile plus simple et plus productive.
- Une fonction compression PDF pour optimiser le poids de vos documents numérisés.
- Adobe® PostScript® 3™ pour un traitement graphique optimisé.
- Une extension Fax.
- Un séparateur de travaux pour éviter de mélanger les copies, les impressions et les fax.
- Wifi embarqué.
- Impression directe des fichiers Office.

## Votre temps est précieux /Voilà pourquoi nos MFP sont conçus pour en faire toujours plus.

Le MX4050NEU est polyvalent : il peut servir de serveur d'impression et stocker vos fichiers. De plus, avec sa fonction d'impression suivie, vous pouvez envoyer un travail d'impression vers un MFP et le récupérer depuis un autre à tout moment.

Cela vous procure de la flexibilité, en vous permettant de récupérer vos impressions lorsque vous le souhaitez, mais également de la mobilité, en récupérant vos documents où vous le souhaitez tout en vous assurant la discrétion nécessaire lors d'impression de documents sensibles.

RÉCUPÉREZ VOS TRAVAUX SENSIBLES SUR LE MFP MULTIFONCTION EN RÉSEAU DE VOTRE CHOIX



Vous souhaitez imprimer des fichiers Microsoft Office depuis votre clé USB ? Il vous suffit de la brancher sur l'imprimante multifonction, de sélectionner vos fichiers et de commencer à imprimer\*. Il est tout aussi facile de numériser vers une clé USB ou le Cloud, pour une disponibilité immédiate de vos documents.

BRANCHEZ SIMPLEMENT VOTRE CLÉ USB SUR LE MFP ET COMMENCEZ VOS TRAVAUX

Notre système de contrôle automatique unique couplé au système de régénération du développeur vous offre une qualité exceptionnelle et constante.

Le mode sélection automatique des couleurs vous permet de numériser et copier vos documents sans avoir à régler chaque paramètre. Ne perdez plus votre temps à chercher le paramètre idéal, le MFP MX4050NEU le fait pour vous.

UNE QUALITÉ EXCEPTIONNELLE D'IMPRESSION, PAGE APRÈS PAGE



\*Kit d'extension MXP10 requis pour l'impression de fichiers Microsoft Office.

## Personne n'a envie de lire un manuel /Voilà pourquoi nos multifonctions font de la vie au bureau un jeu d'enfant pour tout le monde.

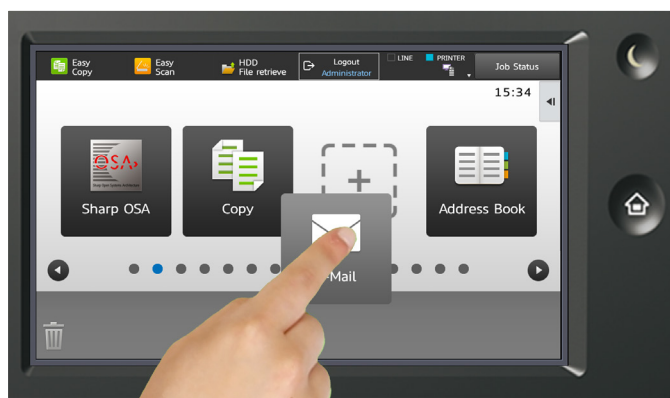
Il est important d'investir dans des technologies simples d'utilisation et nécessitant un minimum d'intervention. Il est donc intéressant de savoir que vous pouvez accéder à toutes les fonctionnalités les plus importantes au moyen d'un écran tactile couleur LCD 10,1" personnalisable. Vous pouvez aussi créer vos raccourcis et créer un "Mode Facile" personnalisé.

Pas besoin d'apprendre quoi que ce soit, il suffit d'un instant pour maîtriser les commandes les plus sophistiquées du bout des doigts.

### Fonctionnalité avancée et adaptée à votre mobilité

Nous avons tous l'habitude d'accéder à nos documents et à nos données sur nos téléphones, nos tablettes et nos ordinateurs portables. Désormais, vous pouvez également vous en servir pour les imprimer et numériser : utilisez votre réseau Wifi et Sharpdesk Mobile pour imprimer à partir de votre appareil mobile. Le MX4050NEU est également compatible avec Google Cloud Print™, ou les infrastructures d'impressions Android™ et Apple™.

Nous avons également ajouté une fonctionnalité d'authentification unique. Cela veut dire que les membres de votre équipe peuvent s'authentifier sur le panneau de commande et profiter d'un accès immédiat à leurs applications Cloud préférées, dont Google Drive™, OneDrive® et SharePoint® Online, sans devoir saisir à nouveau leur identifiant en détail. Imprimer directement sur le Cloud et numériser des documents de l'imprimante multifonction vers le Cloud n'a jamais été aussi simple et rapide.



ÉCRAN D'ACCUEIL PERSONNALISABLE AVEC ÉLÉMENTS FACILES À GLISSER / DÉPOSER

### Sécurité renforcée pour votre confidentialité

Les multifonctions Sharp sont équipés de dispositifs de sécurité solides, comme par exemple le cryptage et l'effacement sécurisé des données contenues sur le disque dur (automatiquement ou à la demande), un accès contrôlé par mot de passe pour l'authentification des utilisateurs et une fonction d'initialisation des données permettant d'effacer les données de votre multifonction lorsque vous devez le remplacer.

Pour encore plus de sécurité, un lecteur de cartes tiers renforce le contrôle d'accès. L'interface réseau sécurisée, la technologie SSL, IPsec ainsi qu'une protection réseau basée sur les ports permettent de se prémunir face aux attaques les plus fortes. Nous vous aidons même à vous protéger face à la copie, à la numérisation, au fax et à l'archivage non autorisés de documents confidentiels grâce à notre fonction Contrôle du document\*.

Nous offrons également une protection face aux accidents avec par exemple des fonctions telles que les PDF protégés par mot de passe, une matrice d'impression cachée pouvant révéler un filigrane et l'impression sécurisée par code PIN qui exige la présence de l'utilisateur à côté de l'imprimante pour que l'impression démarre.

En plus de l'impression sécurisée, vous disposez également de communications par courrier électronique sécurisées, d'une protection des données avancée et de connexions et d'authentifications des utilisateurs hautement sécurisées.

### Consommation énergétique basse respectueuse de l'environnement.

Toner à basse température de fusion, fonction de mise en veille automatique et configurable, mode Eco Scan et temps de préchauffage réduit : voici quelques-unes des nombreuses fonctionnalités qui garantissent une consommation électrique la plus basse possible et ajustée à votre activité.

De plus, l'écran du panneau de commandes invite les utilisateurs à sélectionner des options écologiques avant de lancer une tâche et les cartouches de toner s'éjectent automatiquement seulement lorsque le toner est totalement épuisé afin d'éviter tout gaspillage, réduisant ainsi l'empreinte écologique de votre MFP.

\* Nécessite le kit de sécurité des données.

## Vous souhaitez optimiser votre productivité /Voilà pourquoi Sharp optimise les flux de travail.

Le MX4050NEU stimule la productivité de n'importe quel groupe de travail. Votre équipe pourra imprimer, copier et numériser des documents de manière très rapide, simple et efficace, avec toutes les options de finition souhaitées. Mais Sharp vous propose d'aller encore plus loin !

Vous disposez d'une gamme complète d'options très pratiques et sur mesure à vos besoins. Si vous combinez, par exemple, votre MFP nouvelle génération avec le service Sharp Cloud Portal Office et une ou plusieurs de nos solutions logicielles optimisées, vous constaterez une augmentation de la productivité encore plus importante.

### Sharp Cloud Portal Office

Sharp Cloud Portal Office est un service de collaboration professionnel primé qui permet de connecter les téléphones, les tablettes, les PC, les MFP Sharp et nos tableaux interactifs BIG PAD au sein d'un seul et même environnement. Scannez et retrouvez instantanément vos documents sur tous vos écrans !

Ainsi, tout le monde dispose d'un accès intuitif sur demande à tous les documents stockés sur le Cloud. Vous pouvez également numériser automatiquement les documents indexés, directement vers un répertoire sur le Cloud et envoyer des alertes par e-mail aux collaborateurs qui en ont besoin, tout cela depuis le MFP.



### Solutions logicielles optimisées

Nous avons créé notre gamme de solutions logicielles optimisées afin de vous aider à maîtriser et réduire vos coûts, améliorer votre performance et à renforcer la sécurité de votre patrimoine informationnel. Faites en plus avec votre nouveau MFP Sharp ! Boostez votre productivité en ajoutant une ou plusieurs solutions :

Nos solutions **Optimised Printing\*** vous aident à surveiller et à gérer vos activités d'impression et de copie, afin de maîtriser l'usage de vos systèmes d'impression et de réduire les coûts et le gaspillage.

Nos solutions **Optimised Scanning\*\*** vous permettent de gagner du temps et d'éviter les erreurs coûteuses en simplifiant et en automatisant la numérisation, le stockage et le partage des documents, quel que soit leur format ou leur objet.

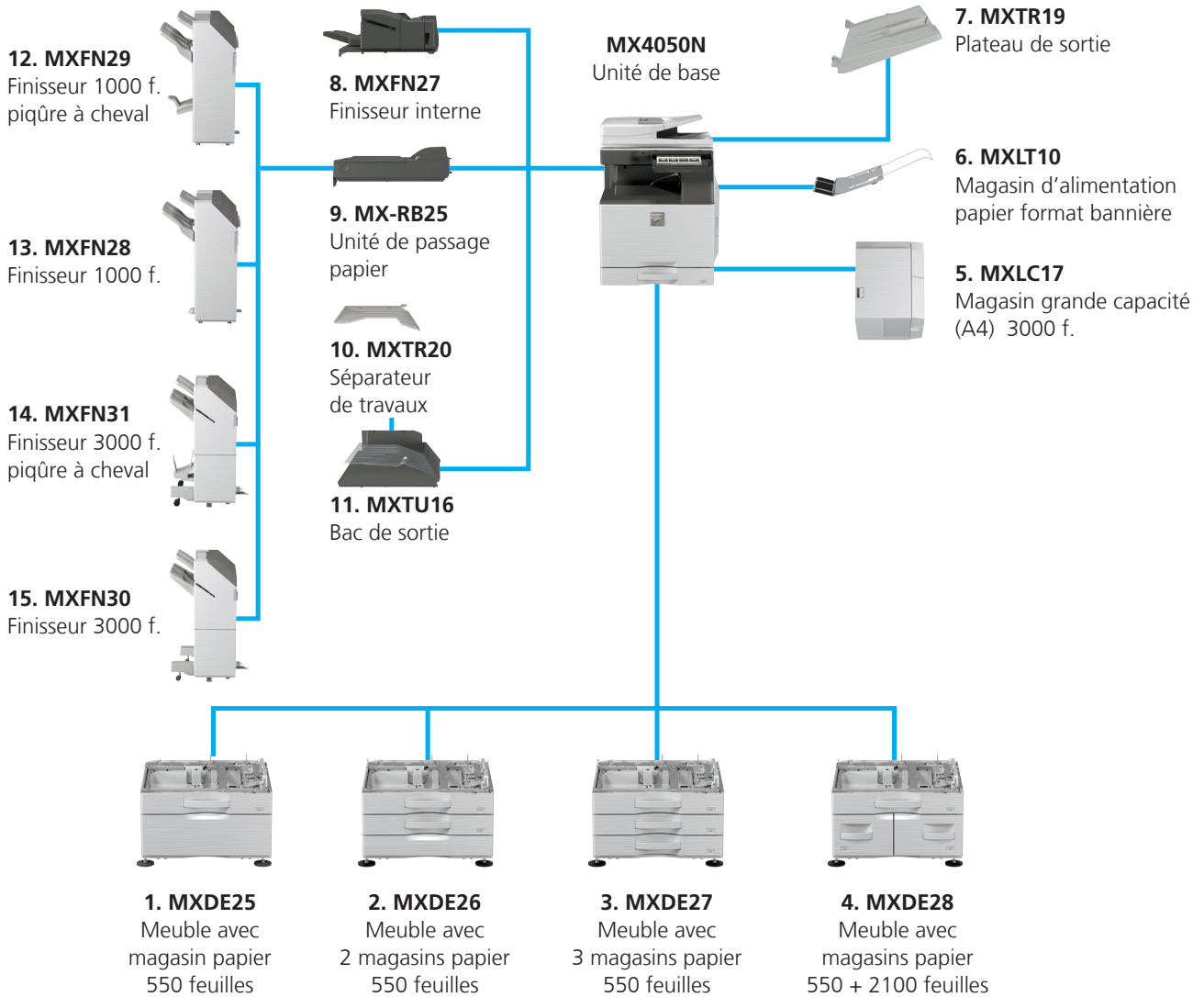
Nos solutions **Optimised Mobile\*\*\*** vous offrent la possibilité de relier de façon simple et sécurisée vos tablettes, téléphones et ordinateurs portables à vos MFPs, afin qu'ils soient toujours connectés.

Optimised Printing\*   Optimised Scanning\*\*   Optimised Mobile\*\*\*

- \* Solutions d'impression optimisées
- \*\* Solutions de numérisation optimisées
- \*\*\* Solutions mobiles optimisées

MFP COMPATIBLE  
CLOUD ET SOLUTIONS  
LOGICIELLES OPTIMISÉES





MX4050NEU Unité de base  
Bac de sortie  
Magasin papier 550 feuilles



MX4050NEU Unité de base  
Finisseur interne  
Meuble avec magasin papier  
550 + 2100 feuilles  
Plateau de sortie



MX4050NEU Unité de base  
Meuble avec magasin papier 3 x 550 feuilles  
Finisseur + Unité de passage papier  
Plateau de sortie  
Magasin grande capacité



**ENTRÉE PAPIER****1. MXDE25 Meuble avec magasin papier 550 feuilles**

550 feuilles\*1, SRA3 à A5R (60 à 300 g/m<sup>2</sup>)

**2. MXDE26 Meuble avec 2 magasins papier 550 feuilles**

550 feuilles\*1 par magasin, SRA3 à A5R (60 à 300 g/m<sup>2</sup>)

**3. MXDE27 Meuble avec 3 magasins papier 550 feuilles**

550 feuilles\*1 par magasin, SRA3 à A5R (60 à 300 g/m<sup>2</sup>)

**4. MXDE28 Meuble avec magasins papier 550 + 2100 feuilles**

Magasin supérieur : SRA3 à A5R, 550 feuilles\*1 (80 g/m<sup>2</sup>)

Magasin inférieur (gauche) : A4, 1 200 feuilles\*1 (60 à 105 g/m<sup>2</sup>)

Magasin inférieur (droit) : A4 - B5, 900 feuilles\*1 (60 à 105 g/m<sup>2</sup>)

**5. MXLC17 Magasin grande capacité (A4)**

3 000 feuilles\*1, A4 à B5 (60 à 220 g/m<sup>2</sup>)

**FINITION ET SORTIE PAPIER****6. MXLT10 Magasin d'alimentation papier format bannière**

Recommandé pour l'impression de bannières

**7. MXTR19 Plateau de sortie****8. MXFN27 Finisseur interne**

A3 - B5 (décalage/agrafage), SRA3 - A5R (sans décalage)

Magasin décalage (magasin supérieur) : capacité papier max de 500 feuilles\*1

Capacité d'agrafage : 50 feuilles max\*1 agrafage multiposition

Position d'agrafage : 3 emplacements (avant, arrière ou agrafage 2 points)

Agrafage manuel : 1 point à l'arrière (plat), 45 feuilles (64 g/m<sup>2</sup>),

40 feuilles (80 g/m<sup>2</sup>)

Agrafage sans agrafe : max.5 feuilles (64 g/m<sup>2</sup>), 4 feuilles (65 à 81,4 g/m<sup>2</sup>),

3 feuilles (81,5 à 105 g/m<sup>2</sup>)

Position sans agrafe : 1 point à l'arrière (incliné) A3 à B5

**Modules de perforation optionnels pour MXFN27:****MXPN14C - Module de perforation 2/4 trous****9. MXRB25 Unité de passage papier**

Requise lorsque vous utilisez les options MXFN28, MXFN29, MXFN30 et MXFN31

**10. MXTR20 Séparateur de travaux**

Nécessite un bac de sortie MXTU16

**11. MXTU16 Bac de sortie****12. MXFN29 Finisseur piqûre à cheval 1 000 feuilles**

A3W à A5R (décalage/agrafage), SRA3 à A5R (sans décalage)

Magasin décalage (magasin supérieur) : capacité papier max de 1 000 feuilles\*1

Capacité d'agrafage : 50 feuilles max.\*1 agrafage multiposition

Position d'agrafage : 1 point à l'avant (plat), 1 point à l'arrière (plat), agrafage 2 points

Magasin piqûre à cheval (magasin inférieur) : 7 ensembles (11-15

feuilles), 10 ensembles (6-10 feuilles), 20 ensembles (1-5 feuilles).

15 feuilles max par ensemble

**13. MXFN28 Finisseur 1 000 feuilles**

A3W à A5R (décalage/agrafage), SRA3 à A5R (sans décalage)

Magasin décalage (magasin supérieur) : capacité papier max de 1 000 feuilles\*1

Capacité d'agrafage : 50 feuilles max.\*1 agrafage multiposition

Position d'agrafage : 1 point à l'avant (plat), 1 point à l'arrière (plat),

agrafage 2 points

**Modules de perforation optionnels MXFN29 et MXFN28:****MXPN15C - Module de perforation 2/4 trous****14. MXFN31 Finisseur piqûre à cheval 3 000 feuilles**

A3W à A5R (décalage/agrafage), SRA3 à A5R (sans décalage)

Magasin décalage (magasin supérieur) : capacité papier max de 3 000 feuilles\*1

Capacité d'agrafage : 65 feuilles max.\*1 agrafage multiposition

Position d'agrafage : 1 point à l'avant (incliné), 1 point à l'arrière

(incliné), agrafage 2 points

Agrafage manuel : 1 point à l'arrière (plat), 45 feuilles (64 g/m<sup>2</sup>),

40 feuilles (80 g/m<sup>2</sup>)

Agrafage sans agrafe : max.5 feuilles (64 g/m<sup>2</sup>), 4 feuilles (65 à 81,4 g/m<sup>2</sup>),

3 feuilles (81,5 à 105 g/m<sup>2</sup>)

Position sans agrafe : 1 point à l'arrière (incliné), A3 à B5

Magasin piqûre à cheval (magasin inférieur) : 10 ensembles (11-15

feuilles), 15 ensembles (6-10 feuilles), 25 ensembles (1-5 feuilles).

20 feuilles max par ensemble

**15. MXFN30 Finisseur 3 000 feuilles**

A3W à A5R (décalage/agrafage), SRA3 à A5R (sans décalage)

Magasin décalage (magasin supérieur) : capacité papier max de 3 000 feuilles\*1

Capacité d'agrafage : 65 feuilles max.\*1 agrafage multiposition

Position d'agrafage : 1 point à l'avant (incliné), 1 point à l'arrière

(incliné), agrafage 2 points

Agrafage manuel : 1 point à l'arrière (plat), 45 feuilles (64 g/m<sup>2</sup>),

40 feuilles (80 g/m<sup>2</sup>)

Agrafage sans agrafe : max. 5 feuilles (64 g/m<sup>2</sup>), 4 feuilles (65 à 81,4 g/m<sup>2</sup>),

3 feuilles (81,5 à 105 g/m<sup>2</sup>)

Position sans agrafe : 1 point à l'arrière (incliné), A3 à B5

**Modules de perforation optionnels pour MXFN31 et MXFN30:****MXPN16C - Module de perforation 2/4 trous****OPTIONS D'IMPRESSION****MXPK13 Kit d'extension PS3**

Permet d'imprimer du PostScript

**MXPU10 Kit d'impression directe fichiers Office****MXPF10 Kit de polices code-barres**

Permet d'imprimer des codes-barres

**TÉLÉCOPIE****MXFX15FR Kit d'extension Fax****MXFWX1CD Kit d'extension Fax Internet****CONNECTIVITÉ****MXEB18 Adaptateur réseau local sans fil (Wifi)**

Permet la connexion à des réseaux sans fil

**NUMÉRISATION****MXEB11 Kit de haute compression**

Permet de créer des PDF fortement compressés

**ARSU1 Unité tampon**

Marque les documents déjà numérisés à des fins de vérification

**LICENCES SHARPEDESK****MXUSX1CD/X5**

Kit 1/5 licences

**MXUS10CD/50CD/A0CD**

Kit 10/50/100 licences

**Sharp OSA®****MXAMX2CD Module de communication avec une application****MXAMX3DC Module pour applications d'accounting****SÉCURITÉ****MXFR51U Kit sécurité de données**

\*1 Capacité papier basée sur des feuilles 80 g/m<sup>2</sup>.

# Caractéristiques

## Caractéristiques générales

<b>Vitesse de traitement</b> (ppm/cpm) (max.)	<b>A4*</b> 40	<b>A3</b> 20	<b>SRA3</b> 18
<b>Affichage du panneau de commande</b>	Écran LCD tactile couleur, 10,1 pouces		
<b>Format papier</b> (min – max)	SRA3 – A5* <sup>2</sup>		
<b>Grammage papier</b> (g/m <sup>2</sup> )			
Magasin	60 - 300		
Plateau d'alimentation auxiliaire	55 - 300		
<b>Capacité standard</b> (standard – max.)			
Feuilles	650 - 6 300		
Tiroirs	1 - 5 (plus le plateau d'alimentation auxiliaire)		

<b>Temps de préchauffage</b> * <sup>3</sup> (secondes)	10
<b>Mémoire</b> (Go)	
Copieur/Imprimante (mémoire partagée)	5
Disque dur* <sup>4</sup>	250
<b>Alimentation électrique</b>	Tension CA nominale locale ±10%, 50/60 Hz
<b>Consommation électrique</b> (kW) (max.)	1,84 (220 à 240V)
<b>Dimensions</b> (mm) (L x l x H)* <sup>5</sup>	608 x 650 x 834
<b>Poids</b> (kg)	79

## Copieur

<b>Format de papier original</b> (max.)	A3	
<b>Première copie</b> * <sup>6</sup> (secondes)	<b>Couleur</b>	<b>N&amp;B</b>
	6,7	4,7
<b>Copies continues</b> (max.)	9 999	
<b>Résolution</b> (ppp)		
Numerisation (couleur)	600 x 600	
Numerisation (N&B)	600 x 600, 600 x 400, 600 x 300	
Impression	600 x 600, 9 600 (équivalent) x 600 (suivant le mode de copie)	
<b>Niveau de dégradés</b>	256	
<b>Plage du zoom</b> (%)	25 – 400, (25 – 200 avec un RSPF) par incréments de 1%	
<b>Taux de reproduction prédéfinis</b> (système métrique)	10 formats (5R/5E)	

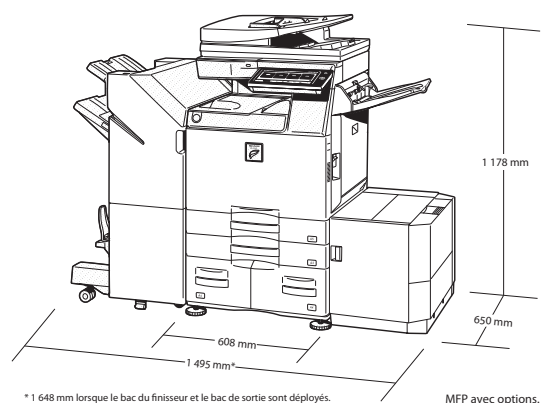
## Numérisation scanner

<b>Méthode de numérisation</b>	Scan Push (via le panneau de commande) Scan pull (application compatible TWAIN)	
<b>Vitesse de numérisation</b> * <sup>7</sup>	<b>Recto uniquement</b>	<b>Recto-verso</b>
	80	25
<b>Résolution</b> (ppi) (max.)		
Envoi	100, 150, 200, 300, 400, 600	
Rétention	75, 100, 150, 200, 300, 400, 600	
	50 à 9 600 ppp en passant par les réglages utilisateur	
<b>Formats de fichiers</b>	TIFF, PDF, PDF/A, PDF crypté, PDF compact* <sup>8,9</sup> , JPEG* <sup>9</sup> , XPS	
<b>Destinations de numérisation</b>	Numérisation vers e-mail, poste de travail, serveur FTP, dossier réseau (SMB), mémoire USB, disque dur	
<b>Utilitaires de numérisation</b>	Sharpdesk	

## Réseau sans fil (adaptateur MXEB18 requis)

<b>Norme</b>	IEEE802.11n/g/b
<b>Mode d'accès</b>	Mode infrastructure, mode software AP
<b>Sécurité</b>	WEP, WPA/WPA2-mixed PSK, WPA/WPA2-mixed EAP* <sup>10</sup> , WPA2 PSA, WPA2 EAP* <sup>10</sup>

## Configurations



# SHARP

Des technologies innovantes pour des idées nouvelles

[www.sharp.fr](http://www.sharp.fr)

## Archivage de documents

<b>Capacité d'archivage des documents</b> * <sup>11</sup>	<b>Pages</b>	<b>Fichiers</b>
Dossier principal et personnel	20 000	3 000
Dossier de fichiers temporaires	10 000	1 000
<b>Travaux mémorisés</b> * <sup>12</sup>	Copie, impression, numérisation, transmission fax	
<b>Dossiers de stockage</b>	Dossier de fichiers temporaires, dossier principal, dossier personnel (1 000 max.)	

## Imprimante réseau

<b>Résolution</b> (ppp)	600 x 600, 9 600 (équivalent) x 600
<b>Interface</b>	USB 2.0, 10Base-T/100Base-TX/1000Base-T
<b>Systèmes d'exploitation pris en charge</b>	Windows Server® 2008, 2008R2, 2012, 2012R2, Windows Vista® Windows® 7, 8.1, 10 Mac OS X 10.4, 10.5, 10.6, 10.7, 10.8, 10.9, 10.10, 10.11
<b>Protocoles réseau</b>	TCP/IP
<b>Protocoles d'impression</b>	LPR, Raw TCP (port 9100), POP3 (impression e-mail), HTTP, FTP pour le téléchargement de fichiers IPP, SMB, WSD
<b>PDL</b>	Standard: émulation PCL 6 Adobe® PostScript®3™
<b>Polices disponibles</b>	80 polices pour PCL, 139 polices pour Adobe PostScript 3

## Fax (kit d'extension MXFX15 requis)

<b>Méthode de compression</b>	MH/MR/MMR/JBIG
<b>Protocole de communication</b>	Super G3/G3
<b>Délai de transmission</b> * <sup>13</sup> (secondes)	Moins de 3
<b>Vitesse du modem</b> (bps)	33 600 – 2 400 avec redémarrage automatique après défaillance
<b>Résolution de transmission</b> (ppp)	203,2 x 97,8 (standard) / 406,4 x 391 (ultra-fin)
<b>Largeur d'enregistrement</b>	A3 – A5
<b>Mémoire</b> (Go)	1 (mémoire intégrée)

## Remarques

\*<sup>1</sup> Chargement côté long. \*<sup>2</sup> Seul le chargement côté court peut être utilisé avec du papier A5. \*<sup>3</sup> À tension nominale, 23° C. Les résultats peuvent varier suivant les conditions et l'environnement d'utilisation. \*<sup>4</sup> La capacité du disque dur varie selon l'approvisionnement et l'origine. \*<sup>5</sup> Comprend les correcteurs et les protubérances. \*<sup>6</sup> Chargement de feuilles A4 par le côté long à partir du premier magasin, original sur la vitre d'exposition, sans mode Sélection automatique des couleurs ni Couleur automatique, MFP pleinement opérationnel. Les résultats peuvent varier suivant les conditions et l'environnement d'utilisation. \*<sup>7</sup> En se basant sur le modèle A4 Sharp standard, en utilisant le chargeur de documents et le chargement sur le côté long. En utilisant les réglages d'usine et en désactivant le mode Sélection automatique des couleurs. La vitesse de numérisation peut varier en fonction du type de document et des réglages. \*<sup>8</sup> MXEB11 optionnel requis. \*<sup>9</sup> Uniquement couleur/niveaux de gris. \*<sup>10</sup> Non disponible en mode Software AP. \*<sup>11</sup> La capacité de stockage varie en fonction du type de document et des réglages. \*<sup>12</sup> Certaines fonctionnalités nécessitent des extensions. \*<sup>13</sup> En se basant sur le modèle Sharp standard 700 caractères (chargement A4 côté long) en résolution standard et mode Super G3, 33 600 bps, compression JBIG.

La conception et les spécifications peuvent être modifiées sans préavis. Toutes les informations étaient correctes au moment de l'impression. Le logo ENERGY STAR est une marque de certification et peut être utilisé uniquement pour certifier des produits spécifiques qui ont répondu aux exigences du programme ENERGY STAR. ENERGY STAR est une marque déposée aux États-Unis. Windows, Windows NT, Windows XP et Windows Vista sont des marques déposées de Microsoft Corporation. Adobe et PostScript 3 sont des marques déposées ou des marques commerciales d'Adobe Systems Incorporated aux États-Unis et/ou dans d'autres pays. Tous les autres noms de sociétés et de produits et tous les logos sont des marques ou des marques déposées appartenant à leurs propriétaires respectifs. ©Sharp Corporation Février 2016. Réf: MX4050N (17081). Toutes marques reconnues. E&OE.

